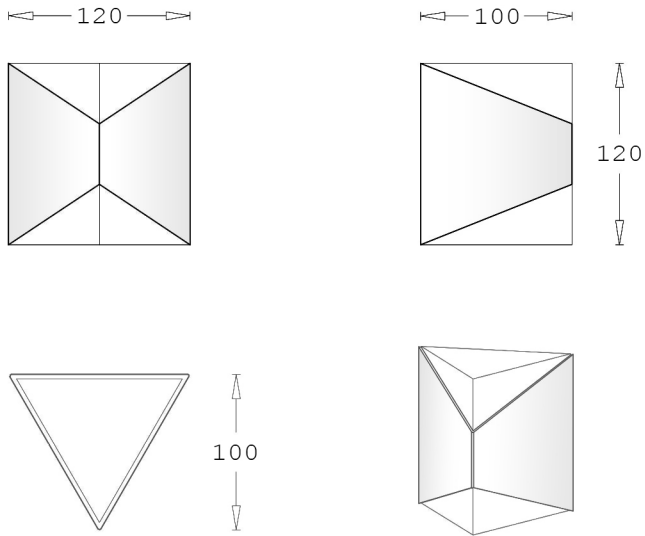


EMPIRE APPLIQUE



Lampada applique per esterni ed interni, dal carattere versatile e dalle linee essenziali.
Corpo in acciaio trattato con vernice resistente alla nebbia salina.
Diffusore in vetro extrachiaro.

Outdoor and indoor wall lamp, versatile with essential line.
Body in stainless steel coated with saline mist resistant paint.
Extra-clear glass diffuser.



AVORIO/IVORY
701

13 120



RUGGINE/RUST
702



ANTRACITE/ANTHRACITE
703



001 G9



LED MAX 5 W